

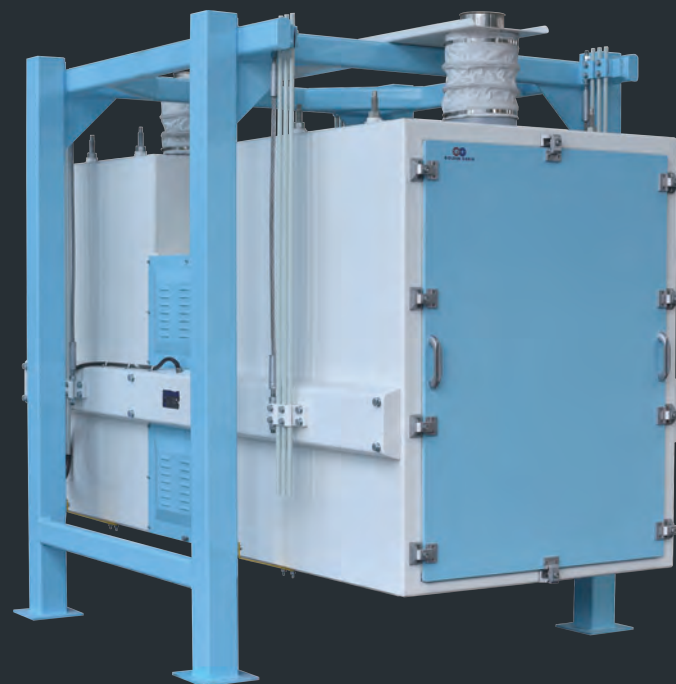
TWIN SIFTER & TWIN CHECK SIFTER CERNEDOR DOBLE & CERNEDOR DOBLE CERRADO MFSC & MBSC

APPLICATION

MFSC and MBSC twin sifter utilized as a final check (security) sifter before flour is sent to flour storage or packing machine to ensure bran particles or particles bigger than flour particles are removed.

APLICACIÓN

MFSC y MBSC cernedores doble cuerpo, son utilizados como un control (seguridad) de cernido final antes que de la harina se envíe a almacenamiento o la empacadora, para asegurarse de que partículas de salvado y partículas más grandes se eliminen de la harina.

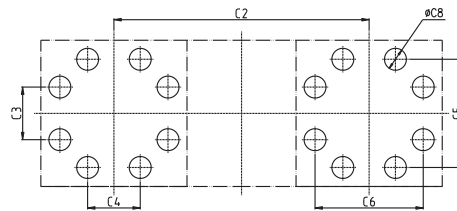
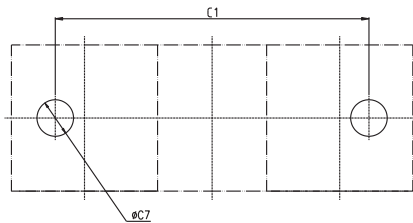
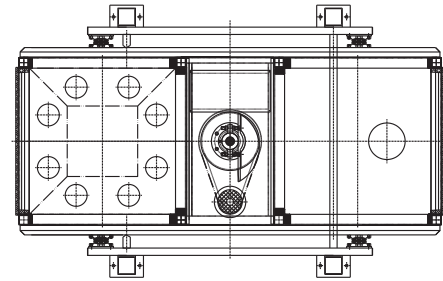
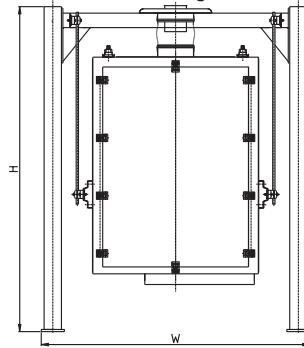
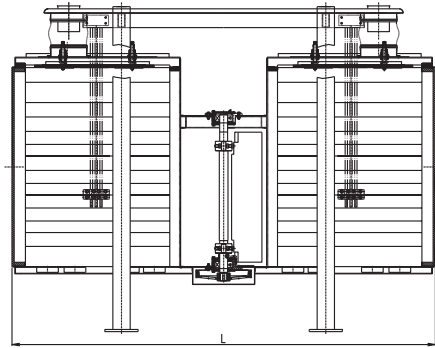


info@g-grain.com

More details please visit www.g-grain.com and download

FEATURES

- 1.Enclosed mild steel box cabinet for greater flexibility of flow due to additional outer (4) channels.
- 2.Machine can be supplied with a range of sieve stacks from 8-12 frames.
- 3.Simple design allows easy maintenance.
- 4.ALUM (aluminium) style sieve inner frames, mesh cloth glued with frame fast and activator.
- 5.Outer sieves coated inside and outside with plastic melamine lamination and supplied with stainless steel trays.
- 6.Plansifter doors made of fibreglass with a bright and smooth finish, with insulation to prevent condensation.
- 7.Supplied with outlets for discharge, including inlet and outlet socks and black plastic caps.
- 8.Easy and quick changing of sifting scheme if necessary.
- 9.Small foot print which allows the machine to be installed with a small space.
- 10.Machine has good flexibility as sieve frames can be supplied as 830/1000/1200mm to cater for various capacity requirements.
- 11.Machine can be suspended within its own machine frame or it be hung from a on site steel support structure.



CARACTERÍSTICAS

- 1.Gabinete hermético de acero para una mayor flexibilidad de flujo debido a (4) canales exteriores adicionales.
- 2.La máquina puede suministrarse con una gama de pilas de tamices 8-12 marcos.
- 3.El diseño simple permite un fácil mantenimiento.
- 4.Marcos interiores de tamiz ALUM (aluminio), tela de malla pegados con marco rápido y activador.
- 5.Tamices exterior recubierto en el interior y el exterior con laminado de melamina de plástico y se suministran con bandejas de acero inoxidable.
- 6.Puertas cernedor de fibra de vidrio con un acabado brillante y suave, con aislamiento para evitar la condensación.
- 7.Se suministra con salidas para la descarga, incluidas manguillas de entrada y salida y las tapas de plástico de color negro.
- 8.Cambio sencillo y rápido de diagrama de cernido si es necesario.
- 9.Tamaño reducido que permite al equipo ser instalado en un espacio pequeño.
- 10.El equipo tiene buena flexibilidad y los marcos de tamiz se pueden suministrar con medidas 830/1000/1200mm para satisfacer diversos requisitos de capacidad.
- 11.El equipo puede ser suspendido de su propia estructura o se puede colgar de una estructura de soporte de acero en el sitio.

SPECIFICATIONS

Item Type	Sections	Number of sieves	Sifting area m ²	Sieve Size mm	Capacity t/h	Diameter mm	Power kw	Weight Kg	Dim(L × W × H) mm
MFSC - 120	2	8-12	25	1200×1200	30-40	Ø45~55	2.2	1680	3058×2011×2250
MFSC - 100	2	8-12	17	1000×1000	20-27	Ø45~55	2.2	1500	2858×1811×2250
MFSC - 83	2	8-12	11.4	830×830	15-18	Ø45~55	1.5	815	2020×1440×2120