

MONO CASE ENCLOSED CHECK SIFTER CERNEDOR DE SEGURIDAD MONO CUERPO MFDC

APPLICATION

MFDC check sifter utilized as a final check (security) sifter before flour is sent to flour storage or packing machine to ensure bran particles or particles bigger than flour particles are removed. Machine can also be used for corn, feed and rice industries.

APLICACIÓN

MFDC cernedor de seguridad es utilizado como un control final (de seguridad) antes de que la harina final sea enviada al almacenamiento de harina o a la empacadora, para asegurar que partículas de salvado y partículas más grandes se eliminen de la harina. Este equipo es usado también por las industrias de arroz, concentrados y maíz.



info@g-grain.com

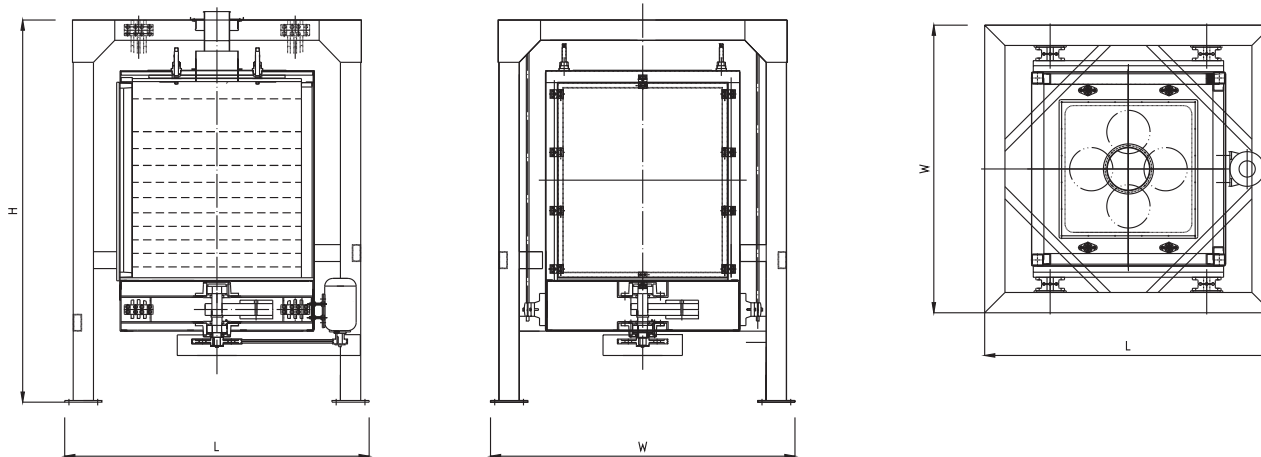
More details please visit www.g-grain.com and download

FEATURES

- 1.Enclosed mild steel box cabinet for greater flexibility of flow due to additional outer (4) channels.
- 2.Simple design allows easy maintenance.
- 3.ALUM (aluminium) style sieve inner frames, mesh cloth glued with frame fast and activator.
- 4.Outer sieves coated inside and outside with plastic melamine lamination and supplied with stainless steel trays.
- 5.Plansifter doors made of fibreglass with a bright and smooth finish, with insulation to prevent condensation.
- 6.Supplied with outlets for discharge, including inlet and outlet socks and black plastic caps.
- 7.Easy and quick changing of sifting scheme if necessary.

CARACTERÍSTICAS

- 1.Gabinete de acero hermético con mayor flexibilidad de flujo debido a (4) canales exteriores adicionales.
- 2.El diseño simple permite un fácil mantenimiento.
- 3.Marcos interiores de tamiz ALUM (aluminio), tela de malla pegados con marco rápido y activador.
- 4.Tamices exterior recubierto en el interior y el exterior con laminado de melamina de plástico y se suministran con bandejas de acero inoxidable.
- 5.Puertas cernedor de fibra de vidrio con un acabado brillante y suave, con aislamiento para evitar la condensación.
- 6.Se suministra con salidas para la descarga,incluidas manguillas de entrada y salida y las tapas de plástico de color negro.
- 7.Cambio sencillo y rápido de diagrama de cernido si es necesario.



SPECIFICATIONS

Type	Item	Net Sifting area (m ²)	Capacity (t/h)	Power (kw)	Sieve Size (mm)	Sieve Qty	Weight (kg)	Dim (L×W×H)mm
	MFDC-1/830	7.1	5-10	1.5	830×830	10-12	800	1455×1455×2310
	MFDC-1/1000	8.5	10-13.5	1.5	1000×1000	10-12	950	1655×1655×2310
	MFDC-1/1200	12.5	15-20	2.2	1200×1200	10-12	1150	1855×1855×2310