

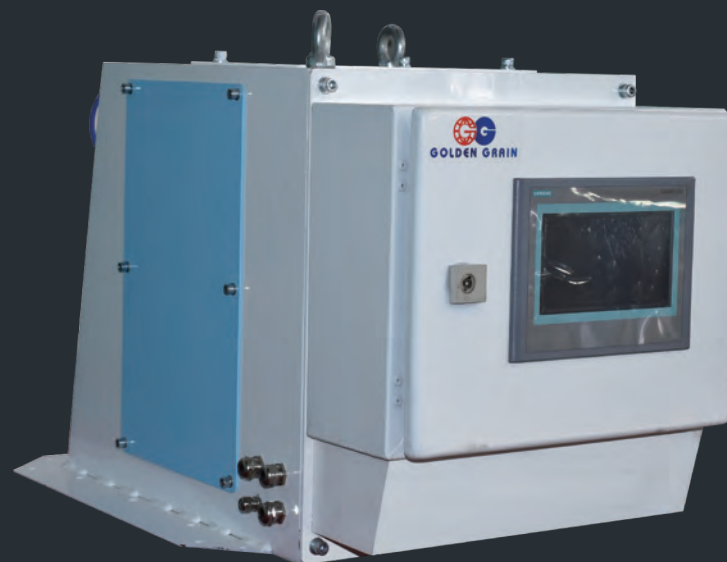
## AUTOMATIC FLOW BALANCER BASCULA DE PASO CZPM

### APPLICATION

The flow balancer is utilized to accurately meter incoming product within desired percentages for the purpose of either blending (mixing) different wheat types and or controlled the material capacity to a desired level.

### APLICACION

LA bascule de paso es utilizada la medida precisa del producto dentro del propósito requerido (mezclar trigos) o control de los niveles de capacidad deseados.



[info@g-grain.com](mailto:info@g-grain.com)

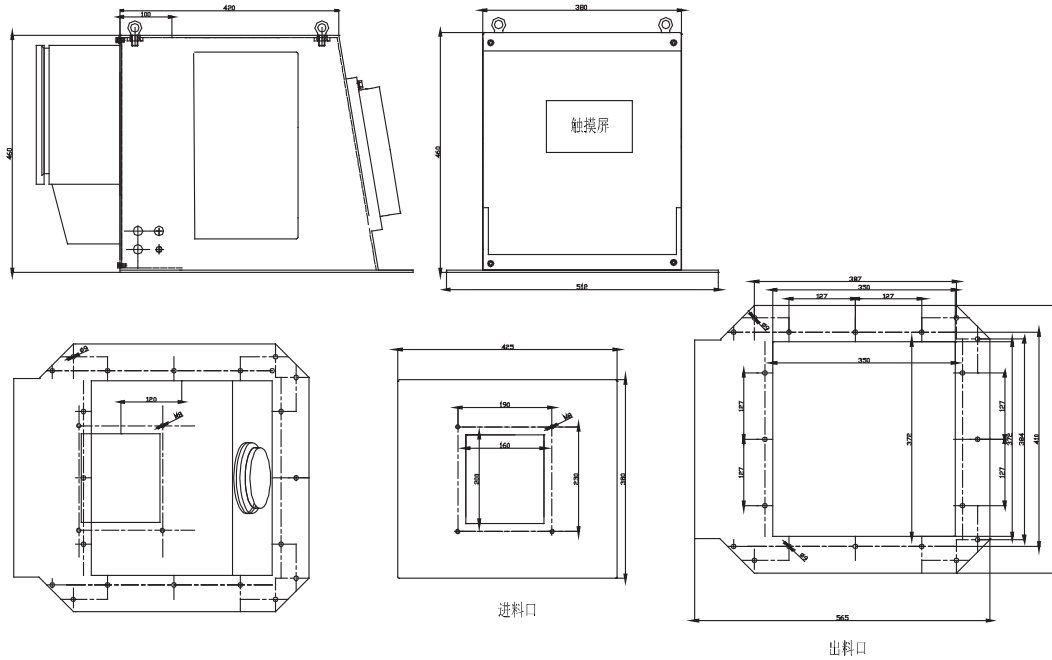
More details please visit [www.g-grain.com](http://www.g-grain.com) and download

## FEATURES

- 1.Constant throughput rate.
- 2.Rapid and precise automatic feed rate control.
- 3.Operator friendly electronics
- 4.Integrated control within the plant PLC.
- 5.Easy calibration.
- 6.Small footprint for easy installation and maintenance.

## CARACTERISTICAS

- 1.Tasa de rendimiento constante.
- 2.Control de velocidad de alimentación automático y preciso.
- 3.Operación electrónica amigable.
- 4.Control integrado con PLC de la Planta.
- 5.Fácil calibración.
- 6.Ocupa poco espacio para fácil instalación y mantenimiento.



## SPECIFICATIONS

Type	Throughput(t/h)		Accuracy
	Wheat	Corn	
CZPM-12	0.2-12	0.5-12	+/-1%
CZPM-15	0.4-30	1.0-30	+/-1%
CZPM-25	5.0-100	5.0-100	+/-1%