

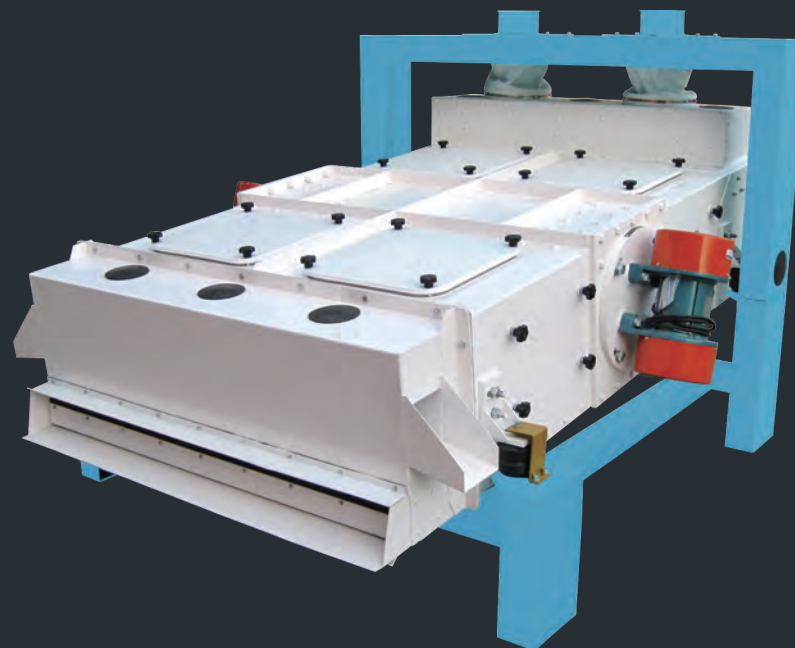
## VIBRO GRAIN SEPARATOR VIBRO SEPARADOR CZDS

### APPLICATION

This machine is suitable for pre-cleaning and first cleaning within the wheat silo and wheat section within the milling plant. The sieve frames can be selected with different openings according to the wheat origin, degrees of impurities and cleaning levels required.

With the machine, it is normally assembled with a vertical aspirator channel at the outlet to aspirate the, the raw material and to separate the dust, foreign impurities after the wheat has been passed out through the machine.

This machine is simple, smoothly running and has a good cleaning efficiency. The machine footprint is small, low power consumption operation and is easy maintain.



### APLICACIÓN

Esta máquina es recomendada para la pre-limpieza y primera limpieza en el pasaje de silo de trigo y a la sección de molienda. Los marcos de tamiz se pueden seleccionar con diferentes aberturas de acuerdo con el origen de trigo, grados de impurezas y los niveles de limpieza requeridos.

Con la máquina, normalmente se monta con un canal de aspiración vertical en la salida para aspirar el polvo, la materia prima y para separar material de impurezas después de que el trigo se ha pasado a través de la máquina.

Esta máquina es simple, del buen funcionamiento y tiene una buena eficacia de la limpieza. La base de la máquina es pequeña, el consumo de energía bajo y su mantenimiento fácil.

*info@g-grain.com*

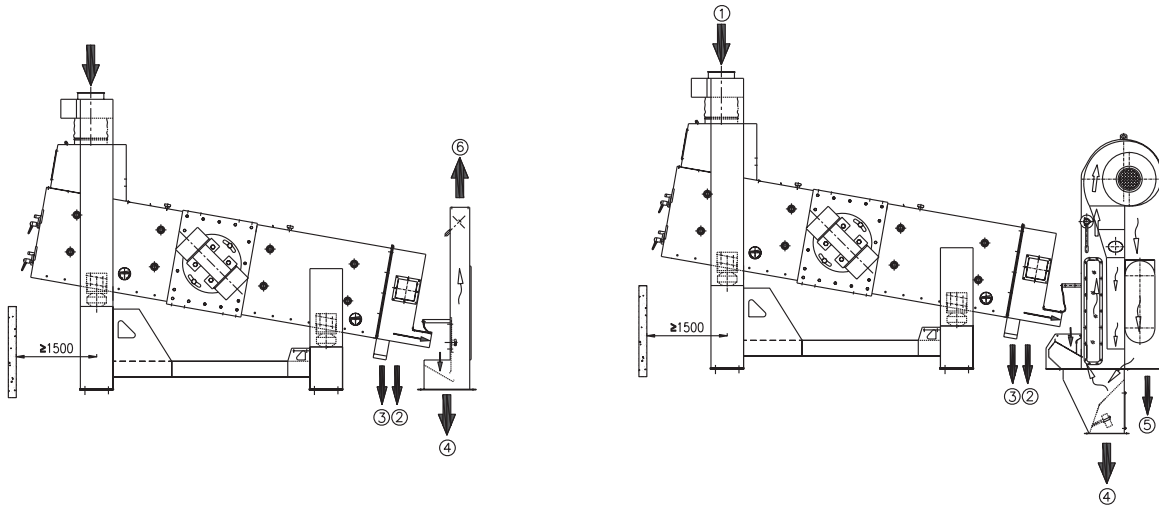
*More details please visit [www.g-grain.com](http://www.g-grain.com) and download*

## FEATURES

- 1.Simple design, smooth operation.
- 2.Sturdy construction.
- 3.Adjustable stroke and angle of throw.
- 4.Accessible double decked sieves with optional sieve arrangement to obtain excellent coarse and fine cleaning.
- 5.Low noise, low power requirement.
- 6.Easy operation and maintenance.
- 7.Excellent separating efficiency.
- 8.Quick and easy changing of sieves.

## CARACTERÍSTICAS

- 1.Diseño simple, un funcionamiento suave.
- 2.Construcción robusta.
- 3.Recorrido y ángulo de tiro ajustables
- 4.Accesibles dobles tamices con cubierta con disposición de tamiz opcional para obtener excelente grueso y limpieza fina.
- 5.Bajo nivel de ruido, bajo requerimiento de energía.
- 6.Fácil operación y mantenimiento.
- 7.Excelente eficiencia de separación.
- 8.Cambio rápido y fácil de tamices.



①Materials Inlet ②Large pieces Outlet ③Small pieces Outlet ④Materials Outlet ⑤Ash Outlet ⑥Aspiration

## SPECIFICATIONS

Item Type	Sieve size W×L(cm)	Capacity(t/h)		Sieve angle(°)		Vibrate direction(°)		Swing (mm)	Power (kw)	Weight (kg)	Rotate speed (r/min)	Dimension (L×W×H)mm
		Pre-cleaning	Cleaning	Pre-cleaning	Cleaning	Pre-cleaning	Cleaning					
CZDS-60×100	60×100	20	5	6	6	25	20	5-5.5	2×0.25	360	920	1640×1550×1455
CZDS-100×100	100×100	30	8	6	6	25	20	5-5.5	2×0.25	420	920	1640×1610×1455
CZDS-100×150	100×150	50	12	9	6	25	20	5-5.5	2×0.37	520	920	2140×1610×1455
CZDS-100×200	100×200	60	16	12	6	25	20	5-5.5	2×0.37	540	920	2640×1610×1455
CZDS-150×200	150×200	100	24	12	6	25	20	5-5.5	2×0.75	650	920	2640×2610×1455
CZDS-180×200	180×200	120	28	12	6	25	20	5-5.5	2×1.1	1000	920	2740×2510×1980